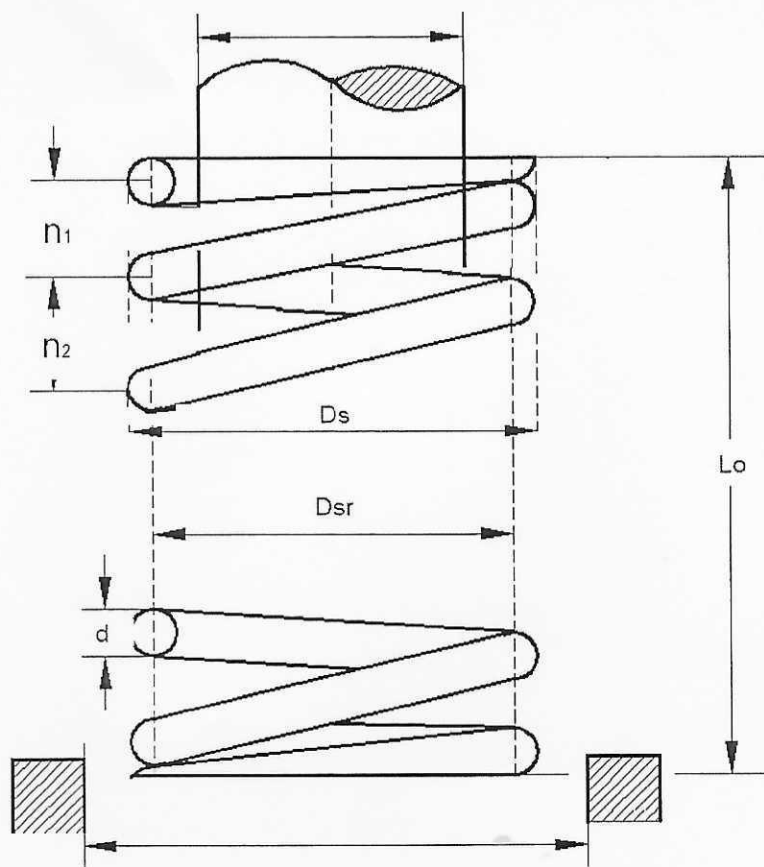
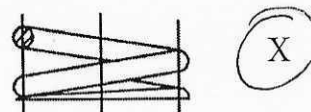


DIMENZIONISANJE PRITISNIH (KOMPRESIVNIH) CILINDRIČNIH OPRUGA

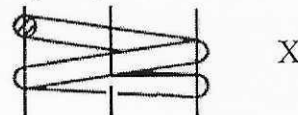
RUDNIK PMJ Coko Sokobanja



Krajevi priključeni i brušeni



Krajevi priključeni i nebrušeni



Navoj levi



Navoj desni



d	prečnik žice	12					mm
Ds	spoljni prečnik	93					mm
Dsr	srednji prečnik	81					mm
n	broj navoja (npr. 7, 10, 6.5.)	10					-
Lo	dužina opruge	200					mm
T	radna temperatura od-do						°C
materijal za oprugu							
broj komada za <del>2016.</del> god.							

Obrazac popunio:

Mirjana Bilić Anđelić